

# VISS RC Einbruchhemmung

Sicherheit mit System

# VISS RC Anti-effraction

Système de sécurité

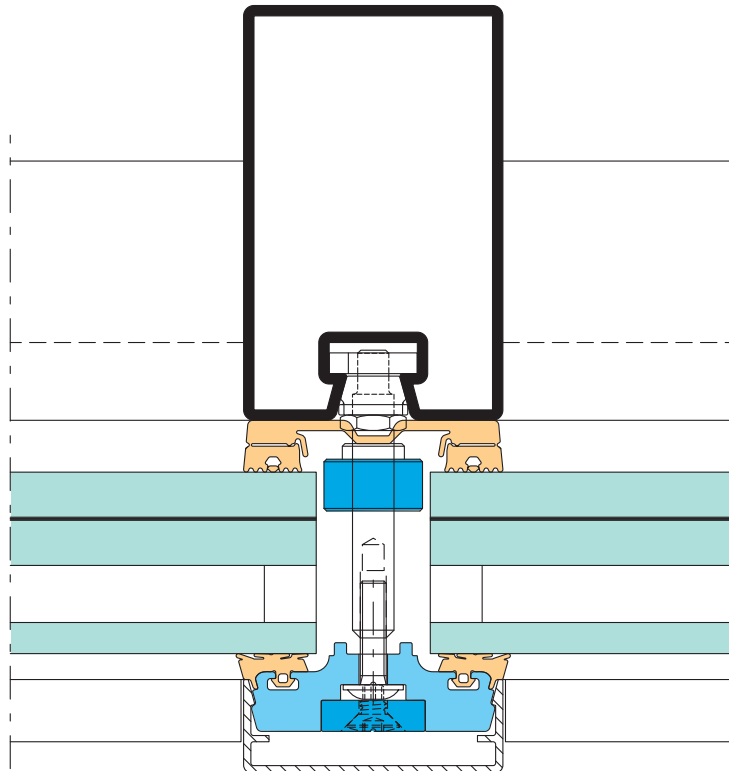
# VISS RC Burglar protection






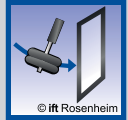
Safety with system

**Merkmale**  
**Caractéristiques**  
**Characteristics**

VISS RC  
VISS RC  
VISS RC

- Optisch identisch zur Standard VISS Fassade
- Elementgrößen ab (BxH) 500 mm x 500 mm bis unbegrenzt
- Geprüft Angriffseite von aussen und innen (Ausbruchshemmung)
- Zwei- und Dreifachisoliertgläser bis 70mm Glasstärke möglich
- $U_f$ -Wert ab 0.84 W/m<sup>2</sup>K
- CE-Kennzeichnung
- Optique identique à celle de la façade VISS standard
- Taille des éléments de (LaxH) 500 mm x 500 mm à illimité
- Contrôlé: côté exposé de l'extérieur et de l'intérieur (protection anti-effraction et contre l'évasion)
- Verres isolants doubles ou triples jusqu'à 70 mm d'épaisseur possible
- Valeur  $U_f$  à partir de 0.84 W/m<sup>2</sup>K
- Label CE
- Visually identical to the standard VISS facade
- Element sizes from (WxH) 500 mm x 500 mm with no upper limit
- Attack side tested from inside and outside (break-out resistance)
- Double and triple glazing up to 70 mm glass thickness possible
- $U_f$  value from 0.84 W/m<sup>2</sup>K
- CE marking



Prüfungen (Prüfnorm) Essais (Norme d'essai) Tests (Test standard)	Klassifizierungs-Norm Norme de classification Classification standard	Werte Valeurs Values	
Schlagregendichtheit (EN 12155) Etanchéité à la pluie battante (EN 12155) Watertightness (EN 12155)	EN 12154	RE 1200	
Widerstand bei Windlast (EN 12179) Résistance à la pression du vent (EN 12179) Resistance to wind load (EN 12179)	EN 13116	Bemessungslast 2 kN/m <sup>2</sup> Charge de calcul 2 kN/m <sup>2</sup> Designed load 2 kN/m <sup>2</sup>	
Luftdurchlässigkeit (EN 12153) Perméabilité à l'air (EN 12153) Air permeability (EN 12153)	EN 12152	Klasse AE Classe AE Class AE	
Wärmedurchgangskoeffizient (EN 13947) Transmission thermique (EN 13947) Thermal production (EN 13947)	EN ISO 10077-2	ab $U_f > 0,84 \text{ W/m}^2\text{K}$ dès $U_f > 0,84 \text{ W/m}^2\text{K}$ from $U_f > 0,84 \text{ W/m}^2\text{K}$	
Einbruchhemmung Anti-effraction Burglar resistance	EN 1627	Klasse RC2/3 Classe RC2/3 Class RC2/3	
Stoßfestigkeit Résistance au chocs Impact strength	EN 14019	Klasse E5 / I5 Classe E5 / I5 Class E5 / I5	



Diese Dokumentation beinhaltet nur Komponenten und Hinweise betreffend VISS RC2/3. Die erforderlichen Angaben und Zubehörteile bezüglich Tragkonstruktion entnehmen Sie bitte dem Jansen-Katalog «Fassaden und Lichtdächer».

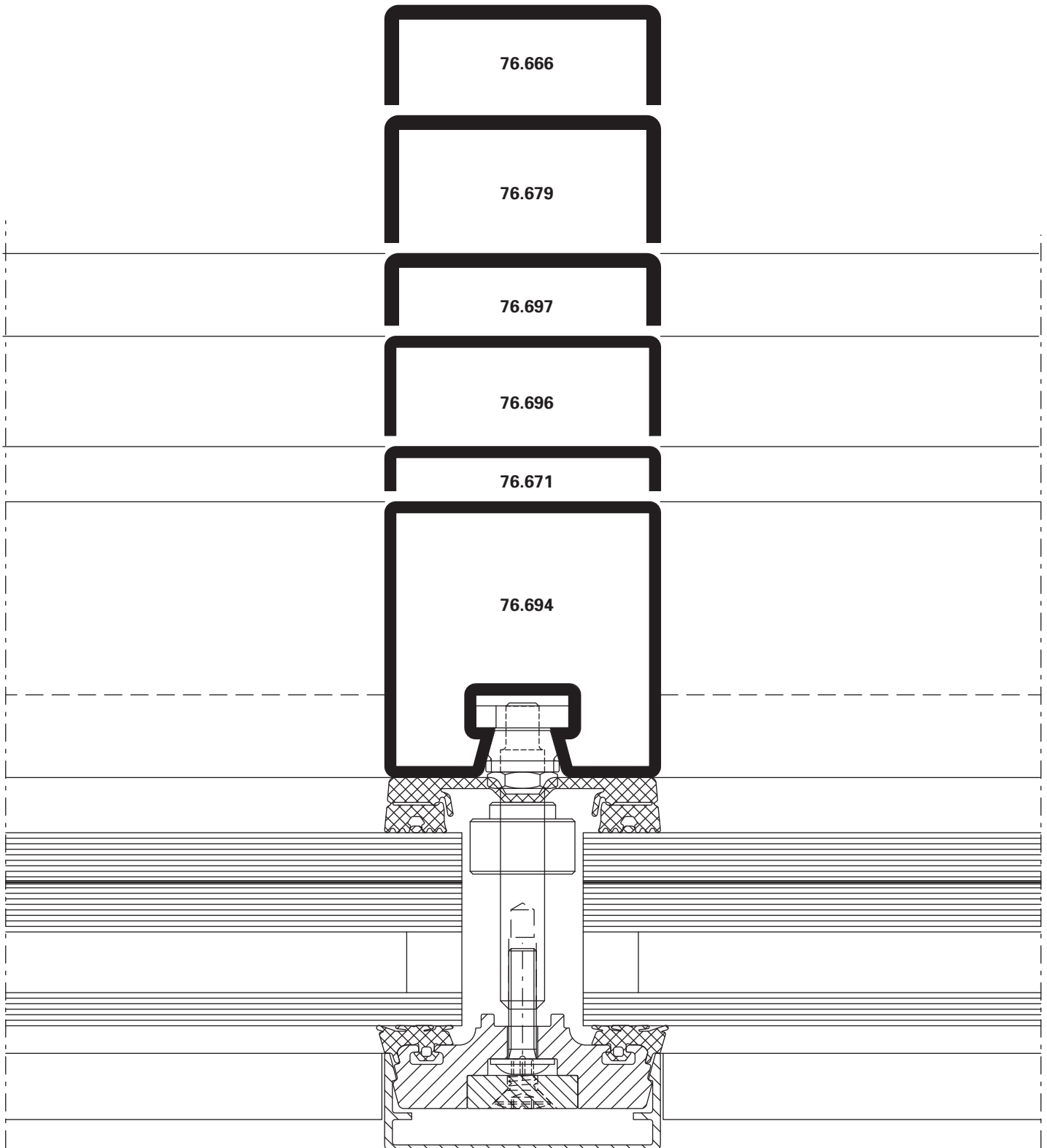
Cette documentation ne comprend que des composants et des conseils relatifs au VISS RC2/3. Les informations nécessaires et les accessoires concernant à la construction porteuse sont indiqués dans le catalogue Jansen «Façades et verrières».

This documentation contains the components and information relating to VISS RC2/3 only. Refer to the «Curtain walls and roof lights» Jansen manual for the required specifications and accessories with regard to the load-bearing structure.

VISS TVS  
Pfosten-Detail  
Ansichtsbreite 50 mm

VISS TVS  
Détail de la montante  
Largeur de face 50 mm

VISS TVS  
Detail of mullion  
Width 50 mm



D-543-C-001

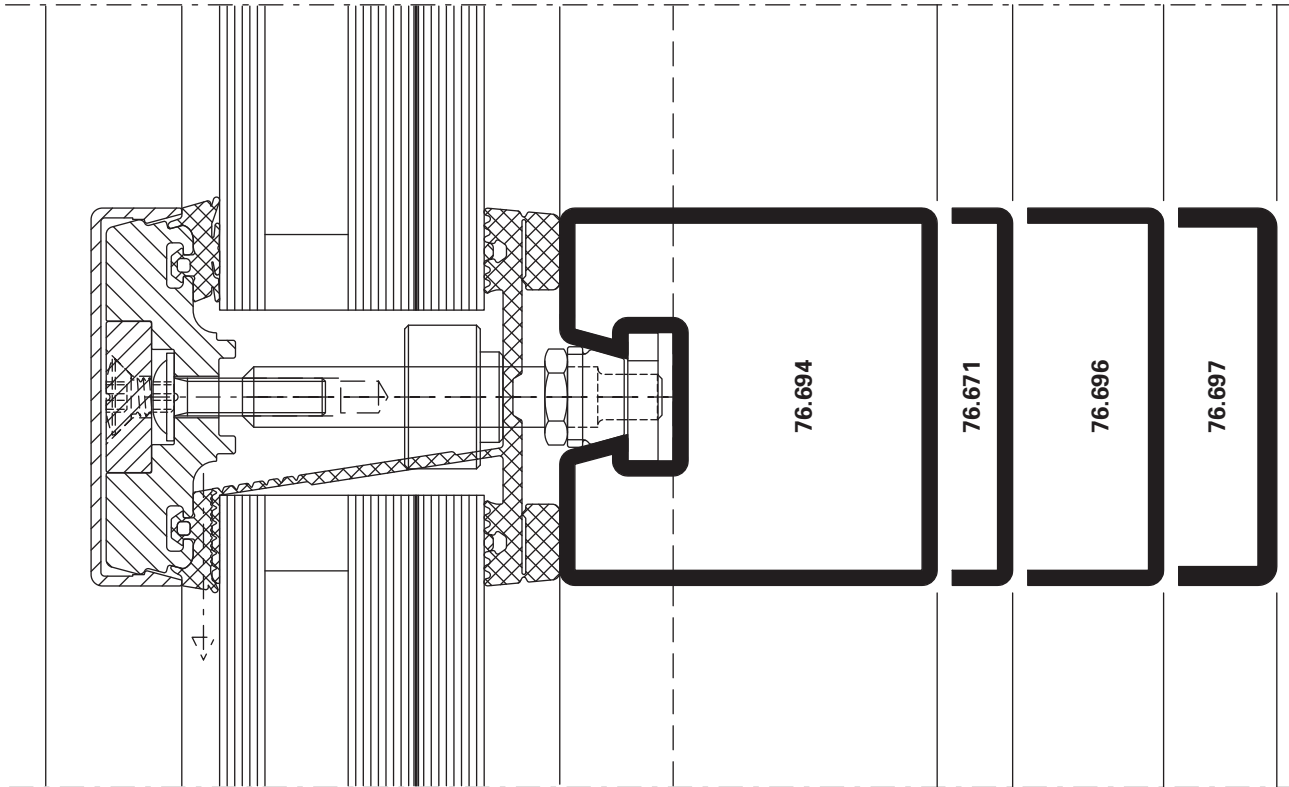
Schnittpunkte im Massstab 1:1  
 Coupe de détails à l'échelle 1:1  
 Section details on scale 1:1

VISS RC  
 VISS RC  
 VISS RC

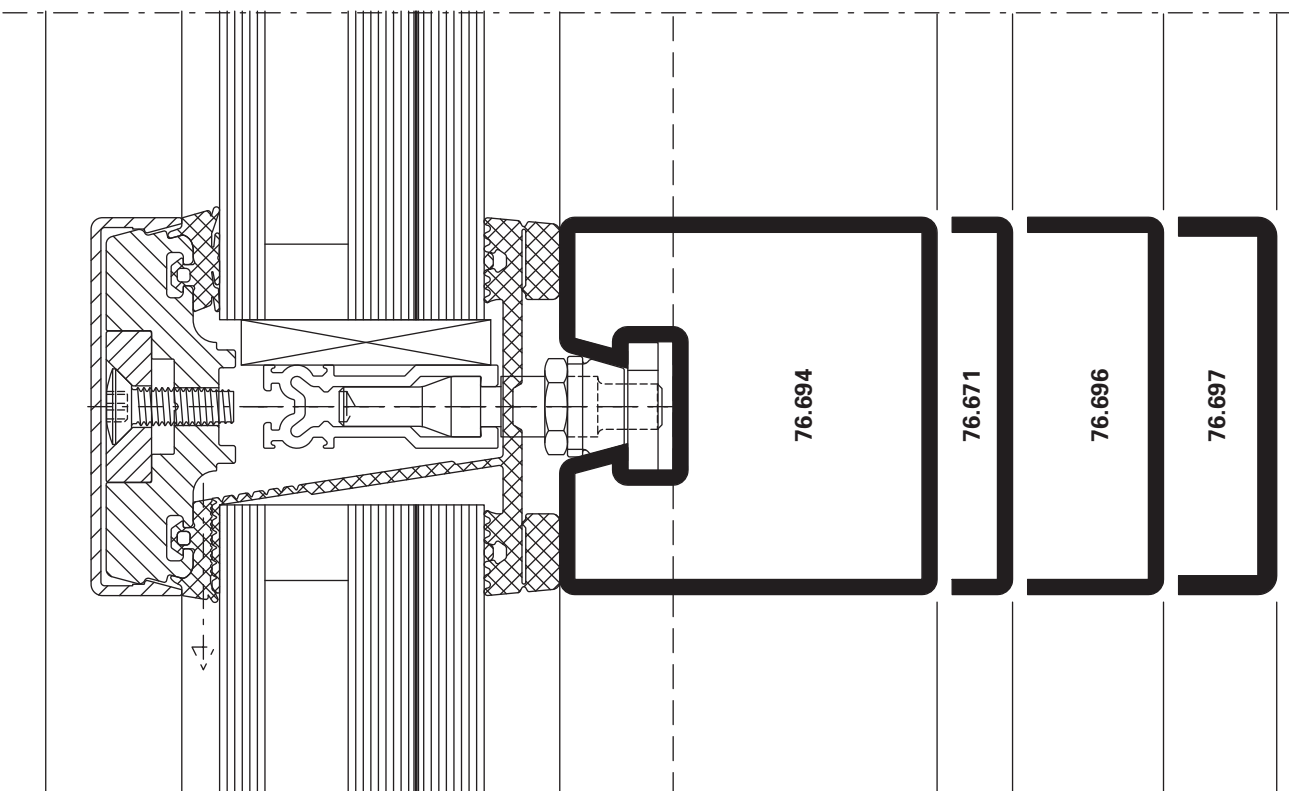
VISS TVS  
 Riegel-Detail  
 Ansichtsbreite 50 mm

VISS TVS  
 Détail de la traverse  
 Largeur de face 50 mm

VISS TVS  
 Detail of transom  
 Width 50 mm



D-543-C-002



D-543-C-003

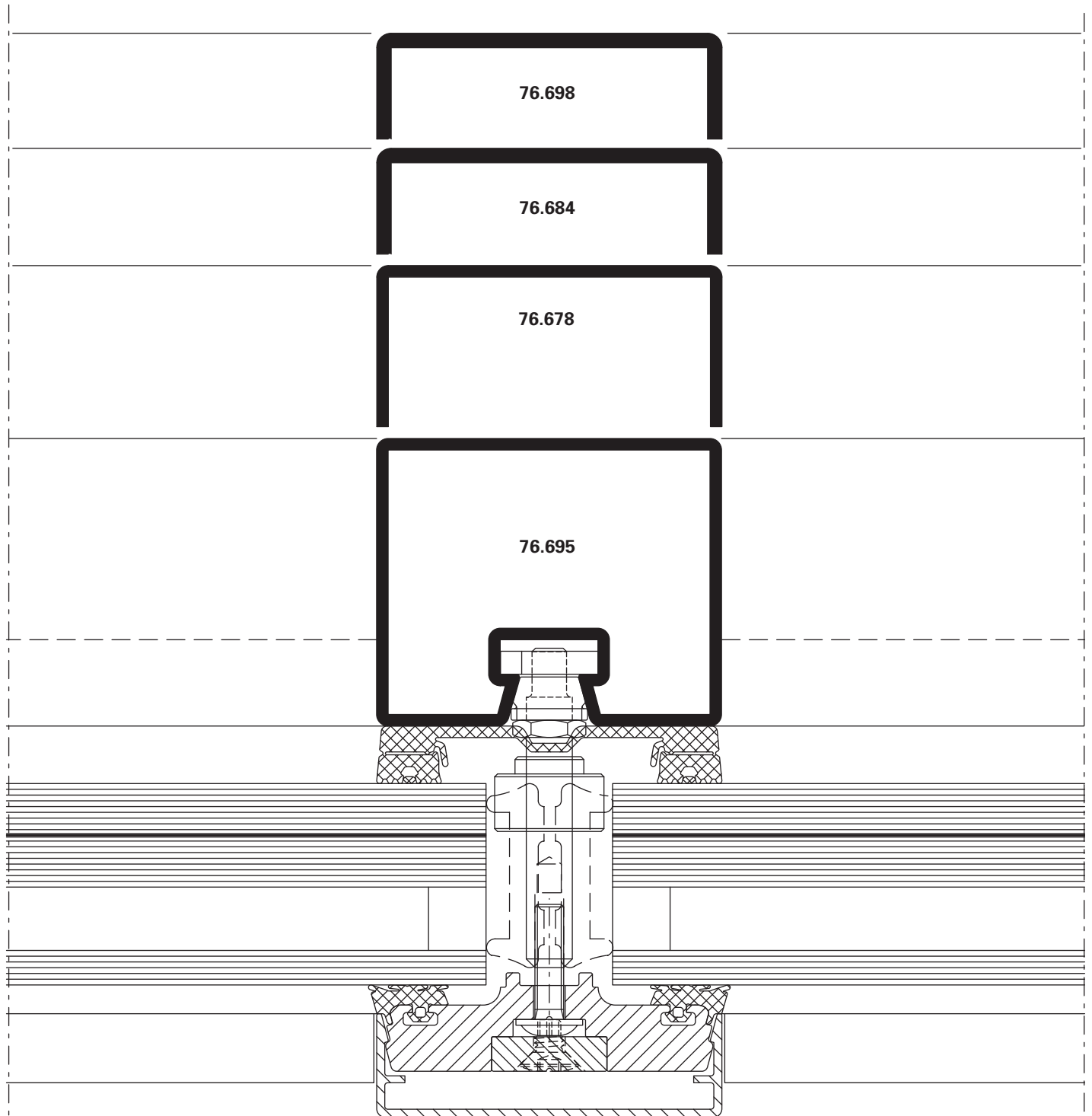
Schnittpunkte im Massstab 1:1  
Coupe de détails à l'échelle 1:1  
Section details on scale 1:1

VISS RC  
VISS RC  
VISS RC

VISS TVS HI  
Pfosten-Detail  
Ansichtsbreite 60 mm

VISS TVS HI  
Détail de la montante  
Largeur de face 60 mm

VISS TVS HI  
Detail of mullion  
Width 60 mm



D-643-C-001

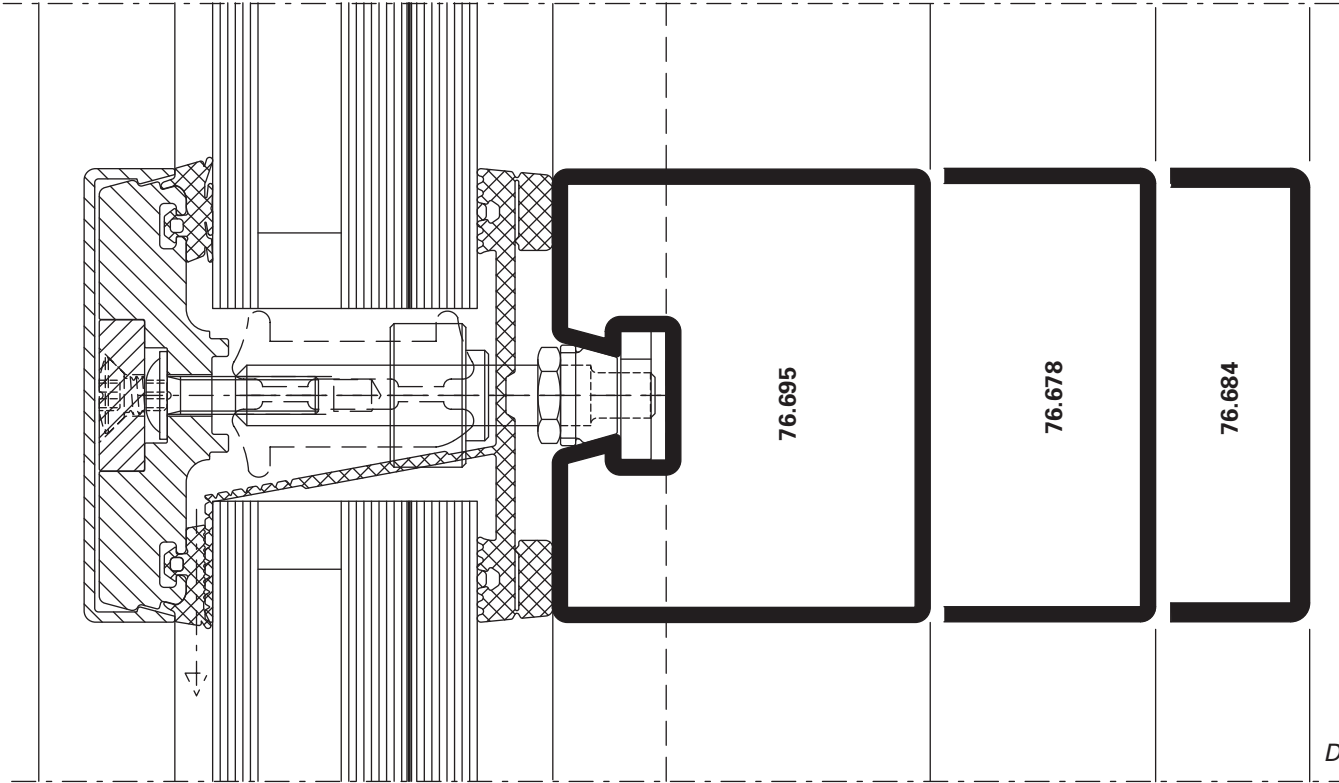
Schnittpunkte im Masstab 1:1  
Coupe de détails à l'échelle 1:1  
Section details on scale 1:1

VISS RC  
VISS RC  
VISS RC

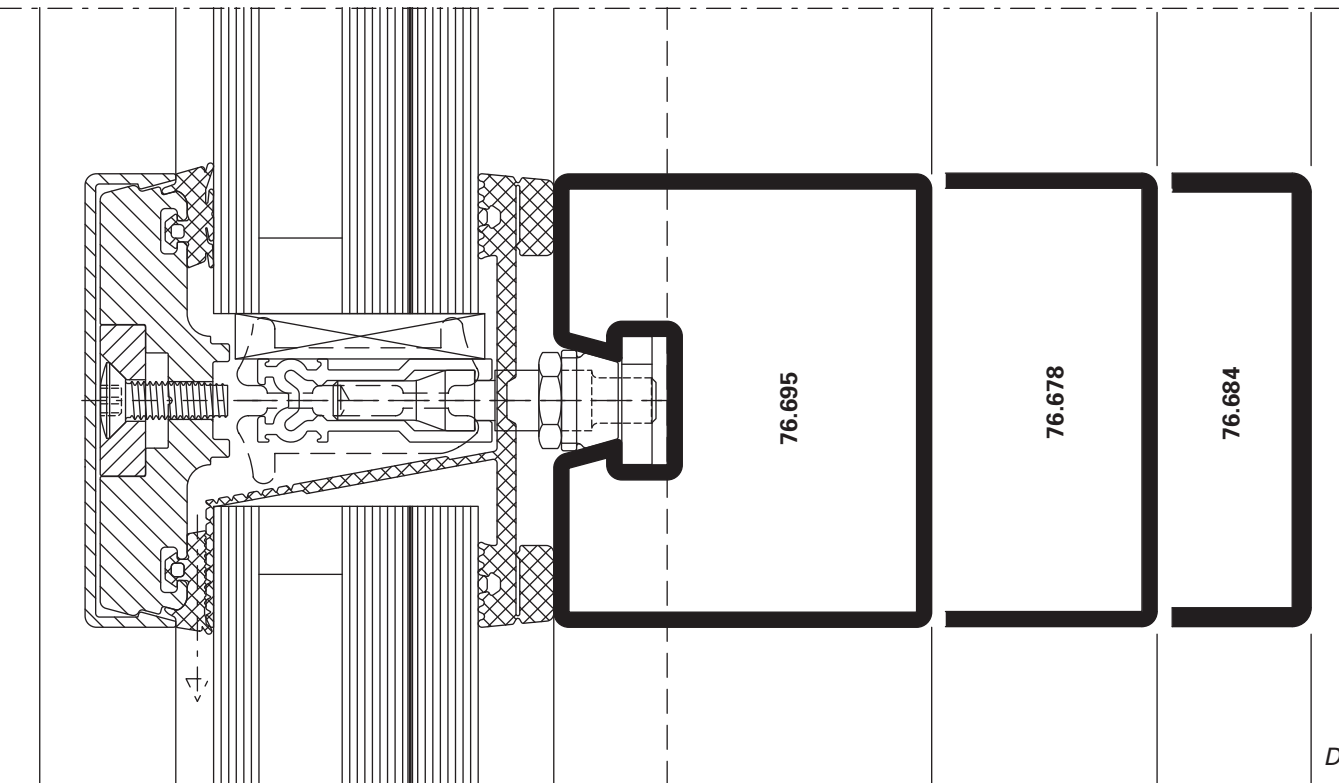
VISS TVS HI  
Riegel-Detail  
Ansichtsbreite 60 mm

VISS TVS HI  
Détail de la traverse  
Largeur de face 60 mm

VISS TVS HI  
Detail of transom  
Width 60 mm



D-643-C-002



D-643-C-003