

Janisol Türen

Einbruchhemmung nach EN 1627

Portes Janisol

Anti-effraction selon EN 1627

Janisol doors

Burglar resistance according to EN 1627

Systemschnitt
Coupe du système
System cross-section

Janisol Türen einbruchhemmend
Janisol portes anti-effraction
Janisol doors burglar resistant



CE

Einbruchhemmung nach EN 1627

Widerstandsklasse RC3

Angriffseite =
Band- oder Bandgegenseite
(Prüfbericht 212 19348 M*
ift Rosenheim vom 31.7.1998)

Gutachten 955 19348 ift Rosenheim
vom 11.1.1999

Gutachten 255 33884 ift Rosenheim
vom 29.6.2007

Gutachten 13-000552-PR01
Gutachten 13-000552-PR05

Zulässige max. Abmessungen
(lichter Durchgang):
1-flügelig 1435 x 2500 mm (B x H)
2-flügelig 2525 x 2500 mm (B x H)

Füllelemente nach EN 356
(Glas oder Paneele):

P6B für RC3
P4A für RC2
P3A für WK1

Effet anti-effraction selon EN 1627

Classe de résistance RC3

Côté exposé = côté paumelle ou
côté opposé au paumells
(Rapport d'essai 212 19348 M*
ift Rosenheim du 31.7.1998)

Expertise 955 19348 ift Rosenheim
du 11.1.1999

Expertise 255 33884 ift Rosenheim
du 29.6.2007

Expertise 13-000552-PR01
Expertise 13-000552-PR05

Dimensions maximales autorisées
(passage intérieur):
1 vantail 1435 x 2500 mm (L x H)
2 vantaux 2525 x 2500 mm (L x H)

Éléments de remplissage selon
EN 356 (verre ou panneau):

P6B pour RC3
P4A pour RC2
P3A pour WK1

Burglary protection according to EN 1627

Resistance class RC3

Attack side = Hinge side or side
opposite hinge
(Test report 212 19348 M*
ift Rosenheim dated 31.7.1998)

Expertise 955 19348 ift Rosenheim
dated 11.1.1999

Expertise 255 33884 ift Rosenheim
dated 29.6.2007

Expertise 13-000552-PR01
Expertise 13-000552-PR05

Permissible max. dimensions
(clear):
1-leaf 1435 x 2500 mm (W x H)
2-leaf 2525 x 2500 mm (W x H)

Infill elements according to EN 356
(glass or panels):

P6B for RC3
P4A for RC2
P3A for WK1

Die Vorschriften bzw. Bestimmungen
der verschiedenen Länder sind zu
beachten.

Il convient de respecter les
prescriptions et règlements des
divers pays concernés.

The regulations and bye-laws in
force in the particular country must
be respected.

Online-Zugriff

extranet.jansen.com/bestellkatalog

Über diesen Link haben Sie direkten
Zugriff auf die einzelnen Kapitel des
Bestellkatalogs in Form von PDFs
und können die darin verlinkten
detaillierten CAD-Zeichnungen
(DWG- und DXF-Dateien) gratis
downloaden.

Voraussetzung ist Ihre Registrierung
im Jansen Extranet.

Accès en ligne

extranet.jansen.com/catalogue

Ce lien vous donne un accès direct
aux différents chapitres du catalogue
de commande au format PDF et vous
permet de télécharger gratuitement
les dessins DAO (fichiers DWG et DXF)
détaillés mis en lien qu'il contient.
Vous devez pour cela être enregistré
dans l'Extranet Jansen.

Online access

extranet.jansen.com/ordercatalogue

Via this link, you can enjoy direct
access to the individual chapters of
the order manual in the form of PDFs
and download the detailed CAD
drawings linked to them (DWG and
DXF files) free of charge.

To do so, you are required to register
for the Jansen Extranet.

Erklärung

DXF

DWG

Sie können die Zeichnungen in den
Formaten DXF oder DWG herunter-
laden. Klicken Sie auf das entsprechen-
de Icon und der Download erfolgt.

Der Hinweis Artikelbibliothek bedeutet,
dass Sie mit einem Klick die gesamte
Artikelbibliothek des entsprechenden
Systems herunterladen (Profile,
Glasleisten, Zubehör etc.).

Explication

DXF

DWG

Vous pouvez télécharger les dessins
aux formats DXF et/ou DWG. Cliquez
sur l'icône correspondante et le
téléchargement s'effectuera.

L'indication Bibliothèque des articles
signifie que vous téléchargez la totalité
de la bibliothèque des articles du
système donné (profilés, parclose,
accessoires etc.).

Explanation

DXF

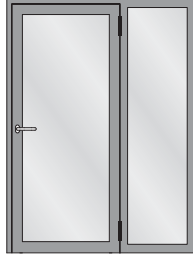
DWG

You can download the drawings in
DXF and/or DWG format. Click on the
relevant icon to begin the download.

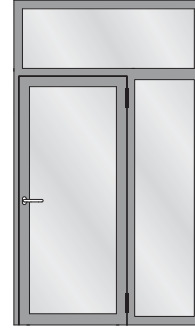
The item "Article library" means that
you download the entire article library
for the corresponding system with
one click (profiles, glazing beads,
accessories etc.).



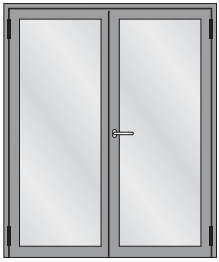
Einflügelige Türe
Porte à un vantail
Single leaf door



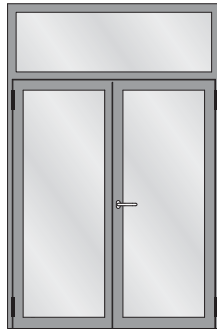
Einflügelige Türe mit festem Seitenteil
Porte à un vantail avec partie latérale fixe
Single leaf door with fixed side light



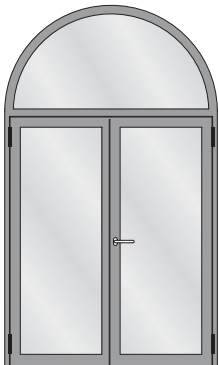
Einflügelige Türe mit festem Seitenteil und festem Oberlicht
Porte à un vantail avec avec partie latérale fixe et imposte fixe
Single leaf door with fixed side light and fixed top light



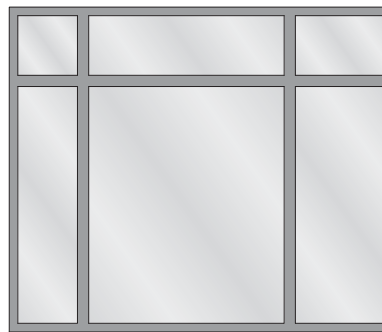
Zweiflügelige Türe
Porte à deux vantaux
Double leaf door



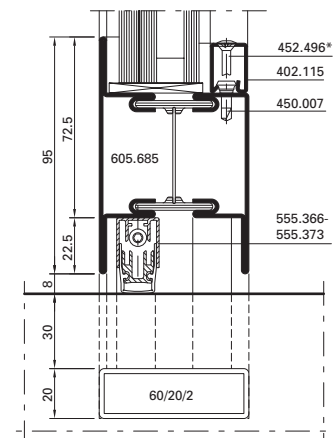
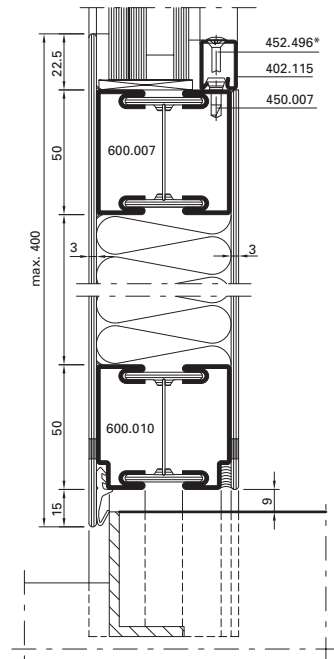
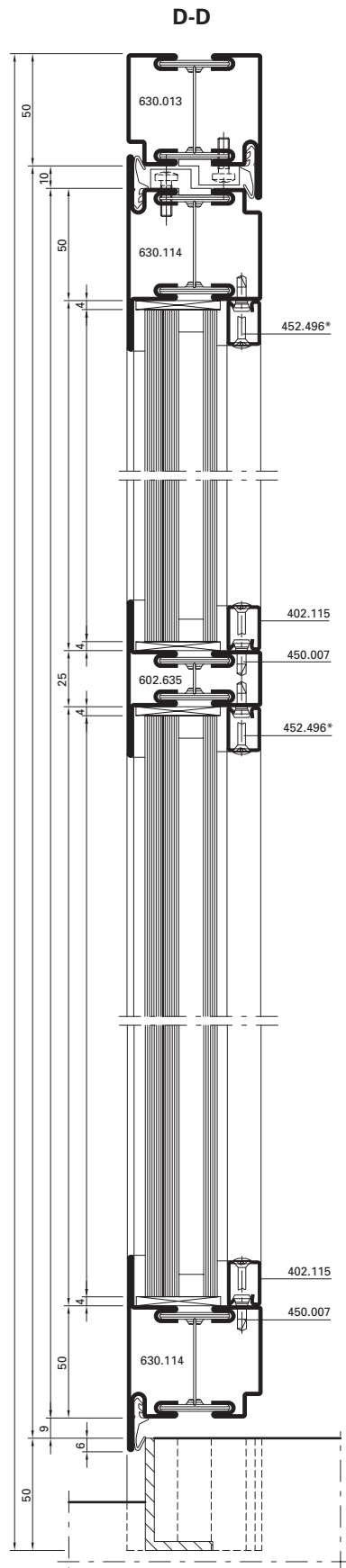
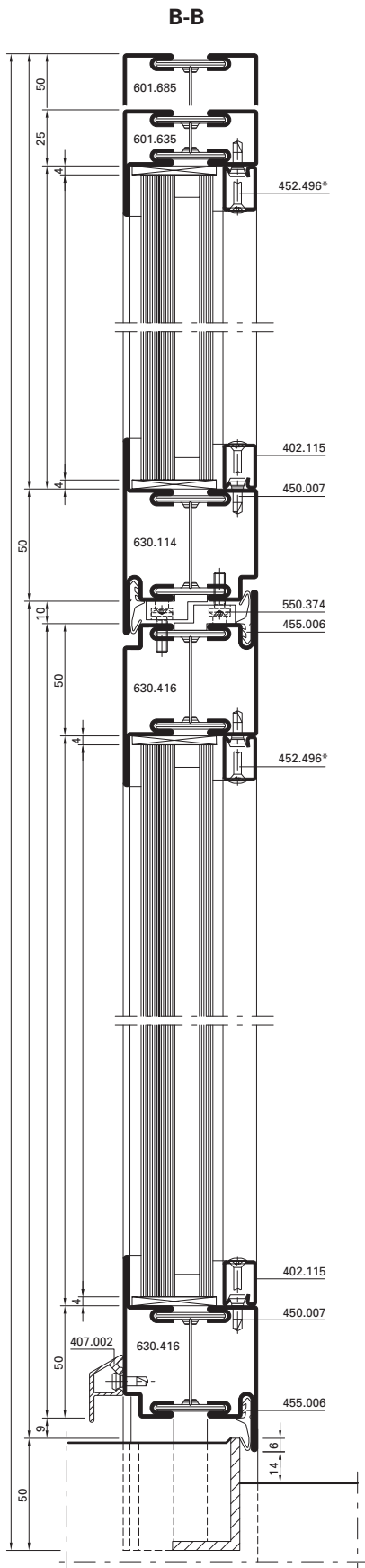
Zweiflügelige Türe mit festem Oberlicht
Porte à deux vantaux avec imposte fixe
Double leaf door with fixed top light

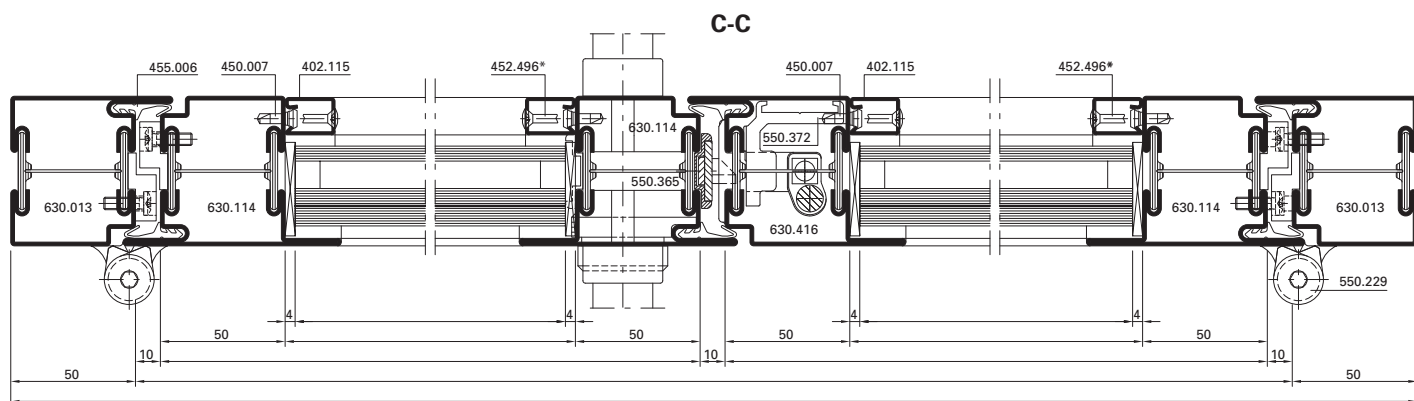
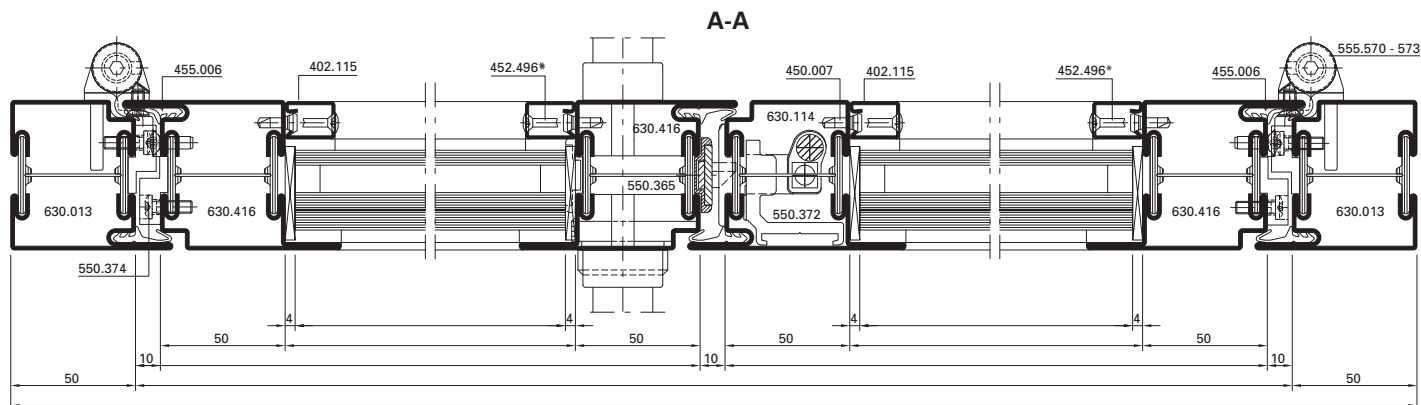


Zweiflügelige Türe mit Rundbogen-Oberlicht
Porte à deux vantaux avec imposte demi-ronde
Double leaf door with round arched top light

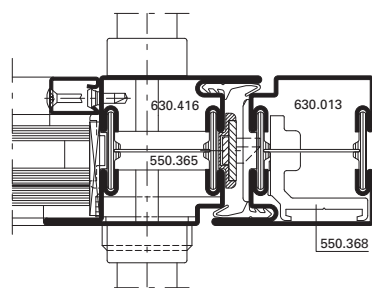


Festverglasung
Vitrage fixe
Fixed glazing

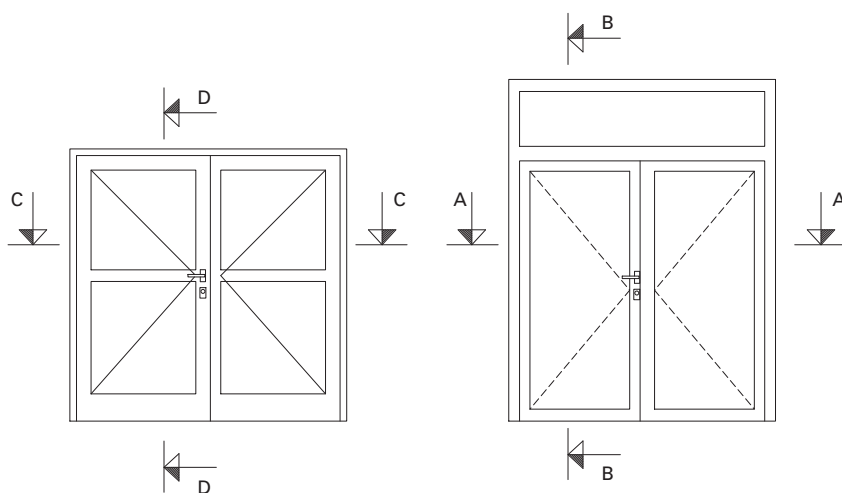
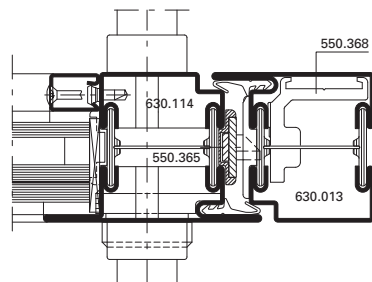




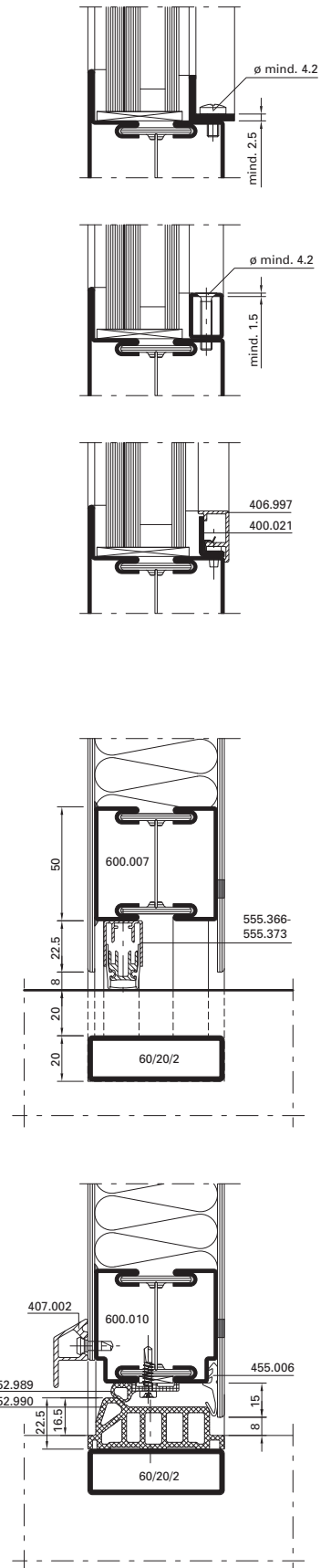
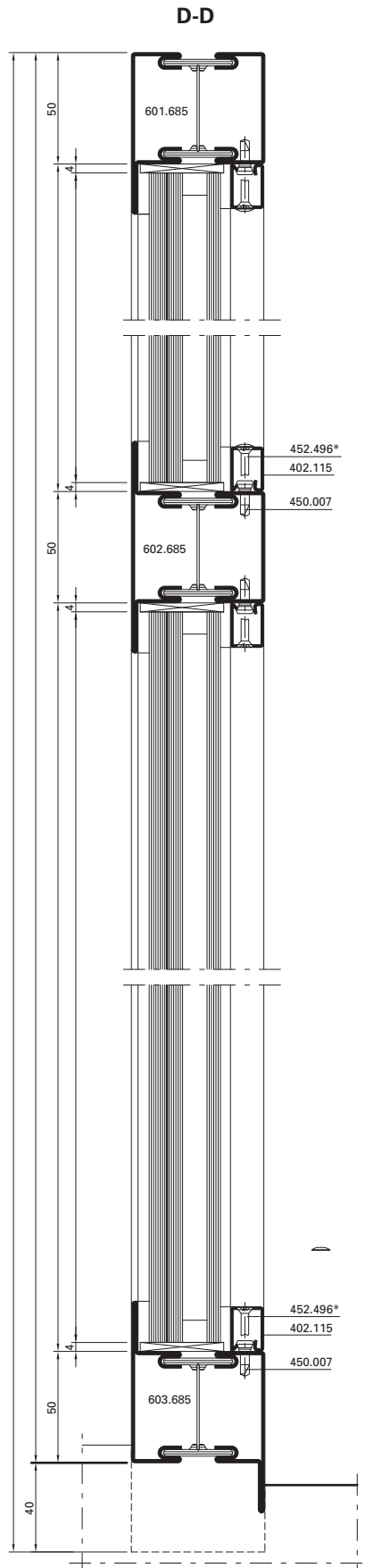
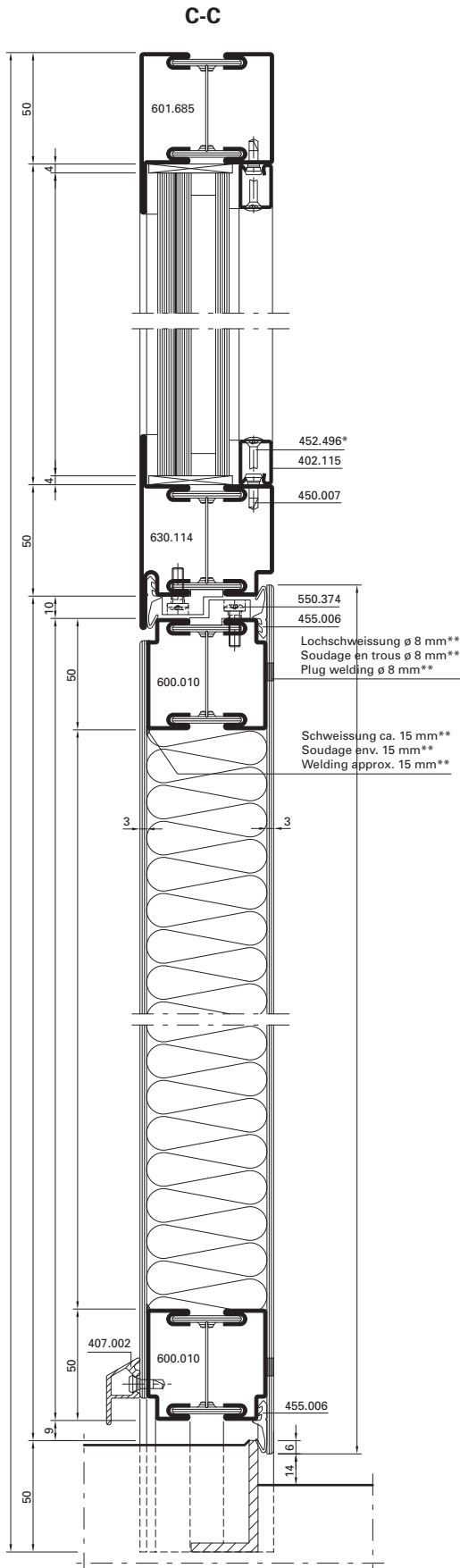
1-flügelige Türe nach innen öffnend
 Porte à un vantail, ouvrant vers l'intérieur
 Single-leafed door, opening inwards

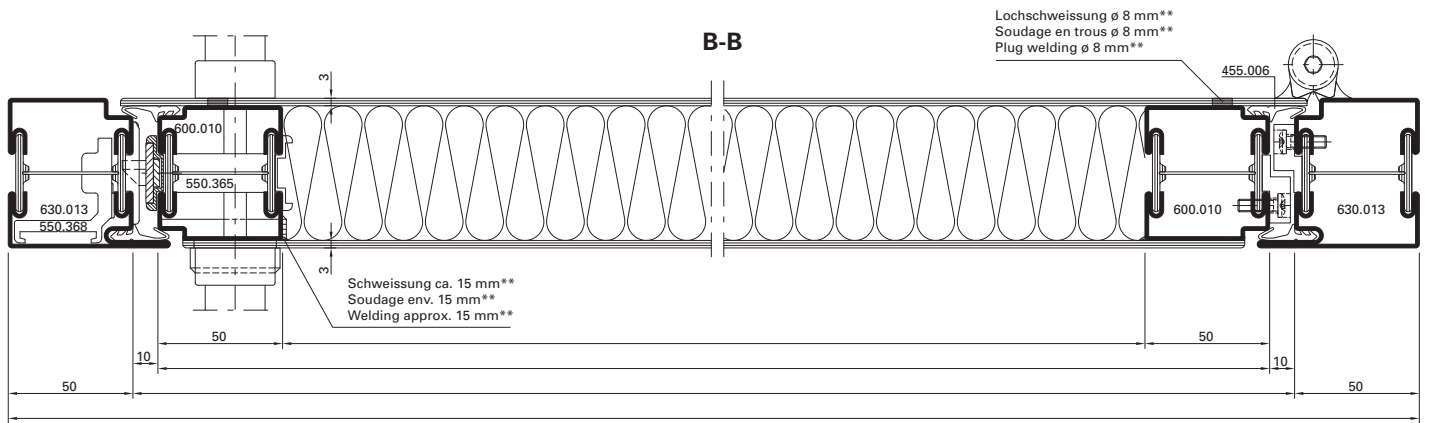
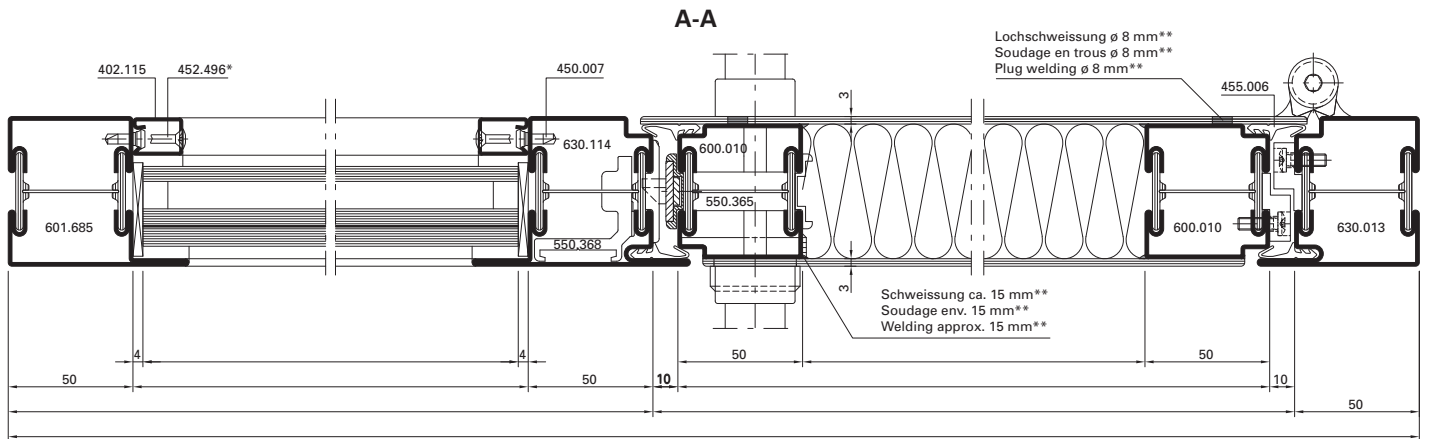


1-flügelige Türe nach aussen öffnend
 Porte à un vantail, ouvrant vers l'extérieur
 Single-leafed door, opening outwards

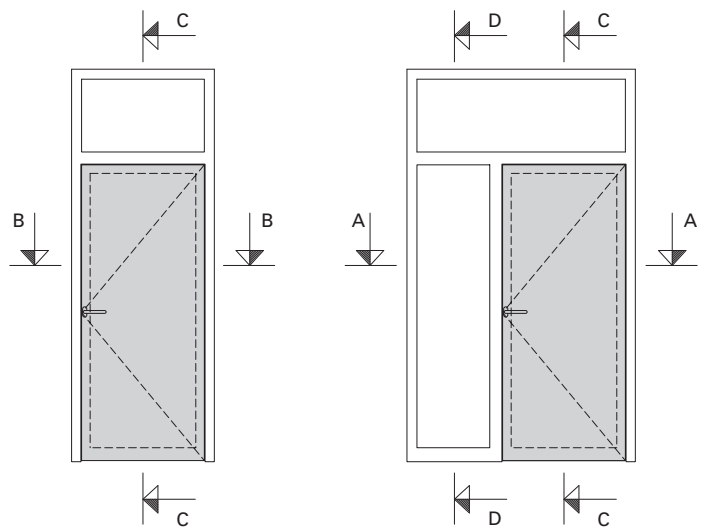
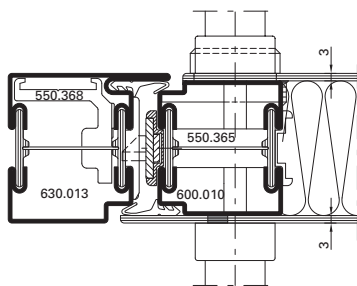


- * Zusätzliche Sicherung an den Enden und in der Mitte mittels 3 Schrauben \varnothing min. 4,2 mm
- * Sécurité complémentaire aux extrémités et au centre avec 3 vis \varnothing min. 4,2 mm
- * Additional protection at the ends and in the middle with 3 screws \varnothing min. 4.2 mm





1-flügelige Türe nach aussen öffnend
Porte à un vantail, ouvrant vers l'extérieur
Single-leafed door, opening outwards



- * Zusätzliche Sicherung an den Enden und in der Mitte mittels 3 Schrauben \varnothing min. 4,2 mm
- * Sécurité complémentaire aux extrémités et au centre avec 3 vis \varnothing min. 4,2 mm
- * Additional protection at the ends and in the middle with 3 screws \varnothing min. 4.2 mm

- ** Abstand < 200 mm
- ** Intervalle < 200 mm
- ** Distance < 200 mm

