

Janisol Fenster

Einbruchhemmung nach EN 1627

Fenêtres Janisol

Anti-effraction selon EN 1627

Janisol windows

Burglar resistance according to EN 1627

Systemschnitt
Coupe du système
System cross-section

Janisol Fenster einbruchhemmend
Janisol fenêtres anti-effraction
Janisol windows burglar resistant



CE

**Einbruchhemmung
nach EN 1627:2011**

RC3 mit P5A oder P6B nach EN 356
RC2 mit P4A nach EN 356
(GAS 13-001373-PR07 vom
23.06.2014 ift Rosenheim/DE)

**Effet anti-effraction
selon EN 1627:2011**

RC3 avec P5A ou P6B selon EN 356
RC2 avec P4A selon EN 356
(GAS 13-001373-PR07 du
23.06.2014 ift Rosenheim/DE)

**Burglar resistance according to
EN 1627:2011**

RC3 with P5A or P6B according to
EN 356
RC2 with P4A according to EN 356
(GAS 13-001373-PR07 du
23.06.2014 ift Rosenheim/DE)

Die Vorschriften bzw. Bestimmungen
der verschiedenen Länder sind zu
beachten.

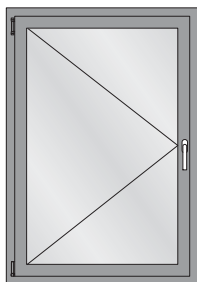
Il convient de respecter les
prescriptions et règlements des
divers pays concernés.

The regulations and bye-laws in
force in the particular country must
be respected.

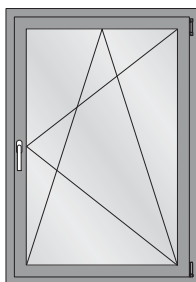


Typenübersicht
Sommaire des types
Summary of types

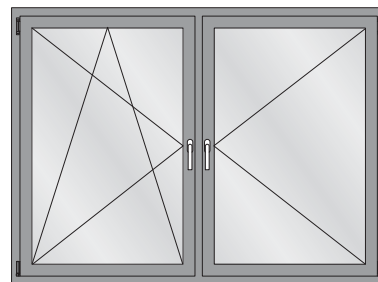
Janisol Fenster einbruchhemmend
Janisol fenêtres anti-effraction
Janisol windows burglar resistant



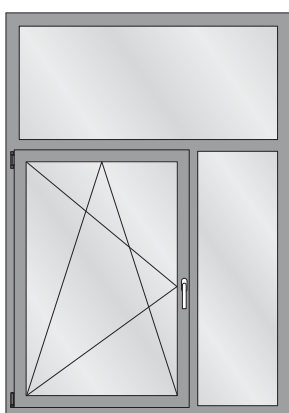
Drehflügel
 Fenêtre à la française
 Side-hung window



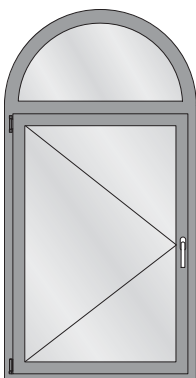
Drehkipp-Flügel
 Vantail oscillo-battant
 Tilt-turn window



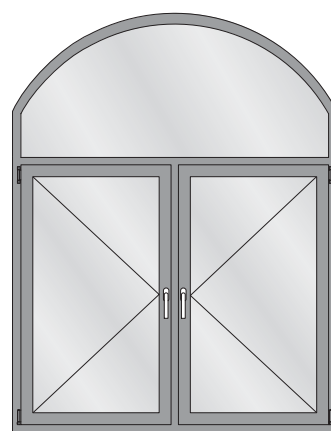
Drehkipp/Dreh-Flügel
 Vantail oscillo-battant/fenêtre à la française
 Side-hung/tilt-turn window



Fenster Drehkipp mit Oberlicht
 Vantail oscillo-battant avec imposte
 Window, tilt-turn with top light



Einflügeliges Fenster mit Rundbogen-Oberlicht
 Fenêtre à la française avec imposte demi-rond
 Side hung window with round arched top light



Zweiflügeliges Fenster mit Stichbogen-Oberlicht
 Fenêtre à deux vantaux avec imposte en arc bombé
 Double leaf window segmental arched top light

Online-Zugriff

extranet.jansen.com/bestellkatalog
 Über diesen Link haben Sie direkten Zugriff auf die einzelnen Kapitel des Bestellkatalogs in Form von PDFs und können die darin verlinkten detaillierten CAD-Zeichnungen (DWG- und DXF-Dateien) gratis downloaden. Voraussetzung ist Ihre Registrierung im Jansen Extranet.

Erklärung

DXF

DWG

Sie können die Zeichnungen in den Formaten DXF oder DWG herunterladen. Klicken Sie auf das entsprechende Icon und der Download erfolgt.

Der Hinweis Artikelbibliothek bedeutet, dass Sie mit einem Klick die gesamte Artikelbibliothek des entsprechenden Systems herunterladen (Profile, Glasleisten, Zubehör etc.).

Accès en ligne

extranet.jansen.com/catalogue
 Ce lien vous donne un accès direct aux différents chapitres du catalogue de commande au format PDF et vous permet de télécharger gratuitement les dessins DAO (fichiers DWG et DXF) détaillés mis en lien qu'il contient. Vous devez pour cela être enregistré dans l'Extranet Jansen.

Explication

DXF

DWG

Vous pouvez télécharger les dessins aux formats DXF et/ou DWG. Cliquez sur l'icône correspondante et le téléchargement s'effectuera.

L'indication Bibliothèque des articles signifie que vous téléchargez la totalité de la bibliothèque des articles du système donné (profilés, parclose, accessoires etc.).

Online access

extranet.jansen.com/ordercatalogue
 Via this link, you can enjoy direct access to the individual chapters of the order manual in the form of PDFs and download the detailed CAD drawings linked to them (DWG and DXF files) free of charge. To do so, you are required to register for the Jansen Extranet.

Explanation

DXF

DWG

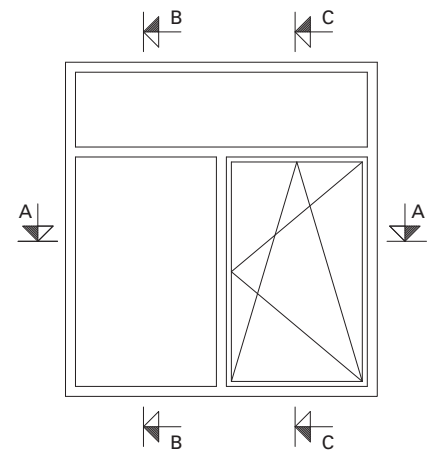
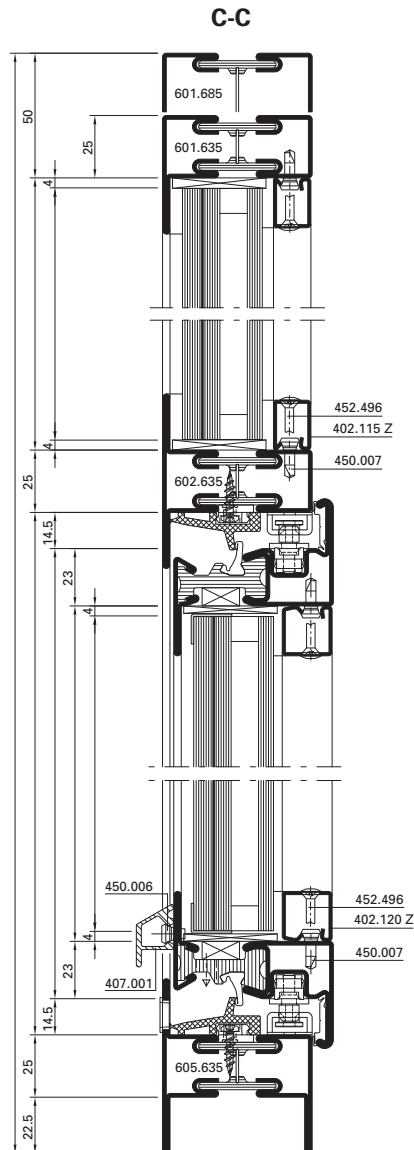
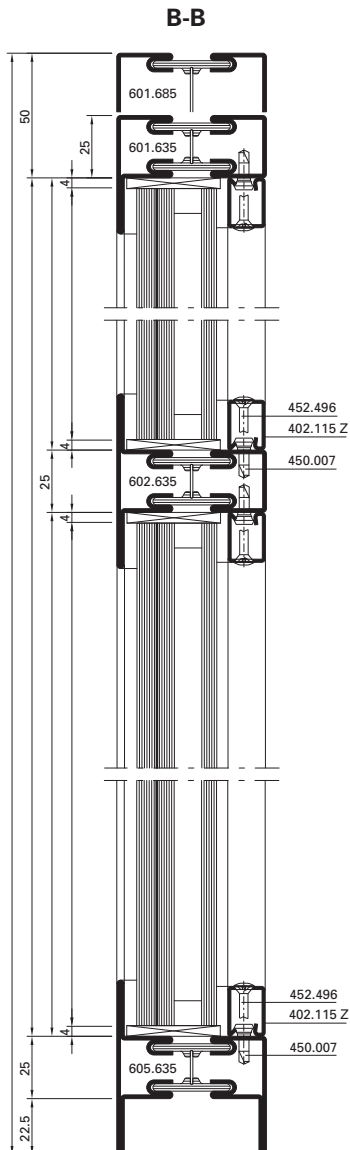
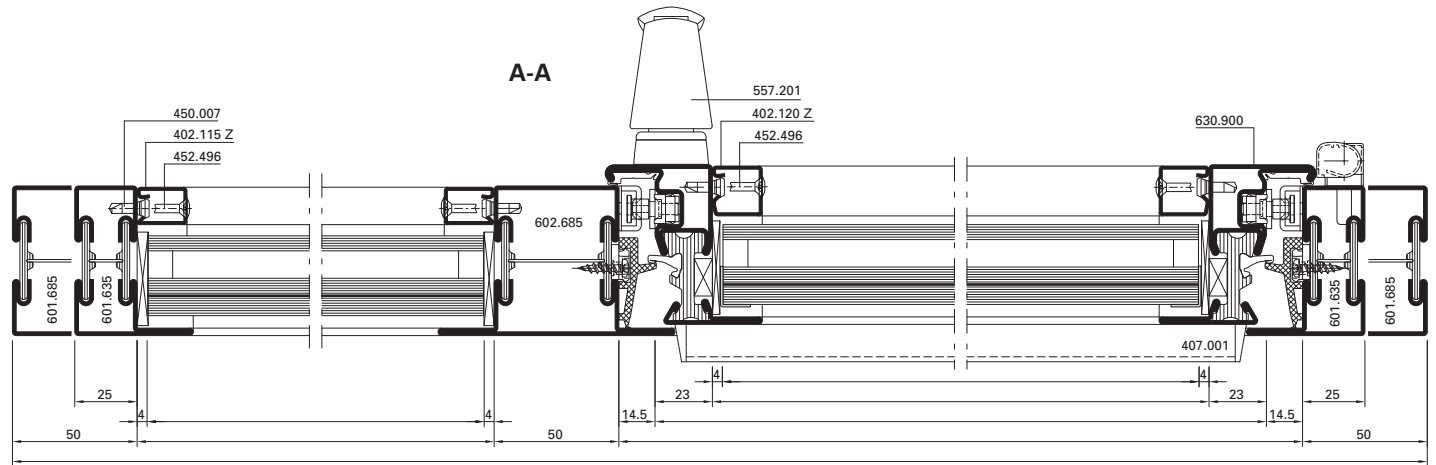
You can download the drawings in DXF and/or DWG format. Click on the relevant icon to begin the download.

The item "Article library" means that you download the entire article library for the corresponding system with one click (profiles, glazing beads, accessories etc.).

Janisol Fenster RC3

Fenêtres Janisol RC3

Janisol windows RC3



Janisol Primo Fenster RC3

Fenêtres Janisol Primo RC3

Janisol Primo windows RC3

